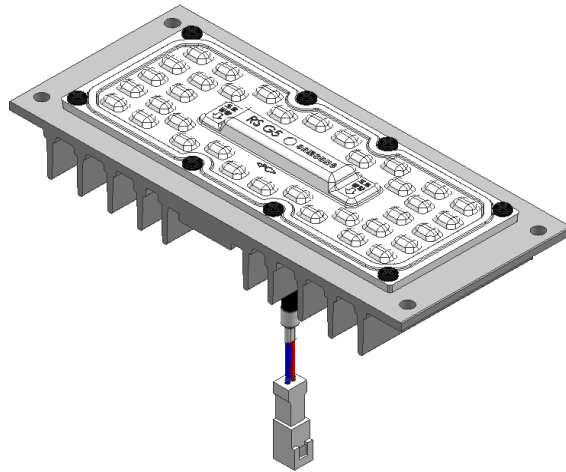


제품 사양서



모델명	색온도	제품 코드
가로등/보안등 통합 모듈	3000K	SL-P8V227RS6WW
	3500K	SL-P8U227RS6WW
	4000K	SL-P8T227RS6WW
	5000K	SL-P8R227RS6WW

목차

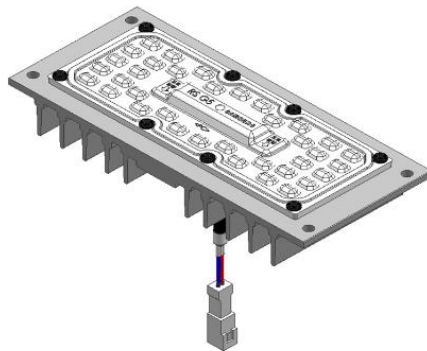
1. 응용분야	04
2. 기본 사양	05
3. 모듈 특성	07
4. 제품 구조	10
5. 안전 & 인증	11
6. 포장 사양	12
7. 취급 주의 사항	13

1. 응용분야

플랫폼 LED 모듈 시리즈는 가로등과 보안등, 터널 조명 등의 LED 조명에 적합한 핵심 구성 요소로 설계되었습니다. 본 문서에 설명되어 있는 LED 모듈은 자체적으로 방열이 가능하며 등기구에서 충분한 방열설계가 되지 않은 제품에도 적합하게 설계되어 있습니다.

1-1 모듈라 타입 플랫폼 모듈.

에 특화되어 기술되어 있습니다. 본 모듈은 모듈 단독 혹은 모듈과 PSU로 이루어진 엔진의 모듈 부분의 자체적인 방열을 할 수 있는 제품입니다.



1-2 광학 솔루션 (배광)

응용분야	배광 솔루션	재질	비고
보안등/가로등	지자체 보안등/가로등 배광	PC	

PC : Polycarbonate

2. 기본 사양

번호	항목	사양
1	PCB	<ul style="list-style-type: none"> • 치수 : 115.0 ± 0.5 (길이) × 40.0± 0.3 (폭) × 1.15±0.12(두께) [mm] • 재질 : MCPCB, 알루미늄 1.15mm
2	LED	<ul style="list-style-type: none"> • Model : LM301D
3	치수	<ul style="list-style-type: none"> • 150.0 ±0.5(길이) × 65.0 ±0.5(폭) × 26.1 ±0.5 (두께) [mm]
4	무게	<ul style="list-style-type: none"> • 198.0[g] ± 20 [g]
5	구동 온도	<ul style="list-style-type: none"> • 주변온도, Ta : -20[°C] ~ +50[°C]
6	보존 온도	<ul style="list-style-type: none"> • 주변온도, Ta : -30[°C] ~ +70[°C] (비구동 상태)
7	구동 DC 전류	<ul style="list-style-type: none"> • DC 모듈 : TYP. 700mA ※ 인가 전류는 ±5% Tolerance를 가질 수 있다
8	하네스 케이블	<ul style="list-style-type: none"> • 재질 : 실리콘으로 코팅된 PVC 몰드, 105°C rating • 와이어 : 24 AWG, 105°C rating • 길이(와이어) : 350 mm
9	실 러버	<ul style="list-style-type: none"> • 재질 : 실리콘 몰드
10	방수방진	<ul style="list-style-type: none"> • IP66

※ 모듈의 광속이 지나치게 밝아 시력을 상하게도 할 수 있어, 동작 중인 모듈을 직접 쳐다보면 위험하니 쳐다보지 마시오.

※ 보수, 교체 혹은 세척 작업시에는 반드시 파워를 끄거나 모듈의 코드를 뽑아야 합니다. (검사, 설치 혹은 제거 시에도 반드시 파워를 끄시오.)

3. 모듈 특성

3.1 전기적 특성

항목	심볼	단위	MIN	TYP.	MAX	비고
구동 전압	V _f	V	29.1	32.4	35.7	@700mA, <i>t_p</i> =70°C
소비전력	P	W	-	22.7	-	@700mA, <i>t_p</i> =70°C
구동 전류	I _f	mA	-	700	800	@ <i>t_p</i> =70°C

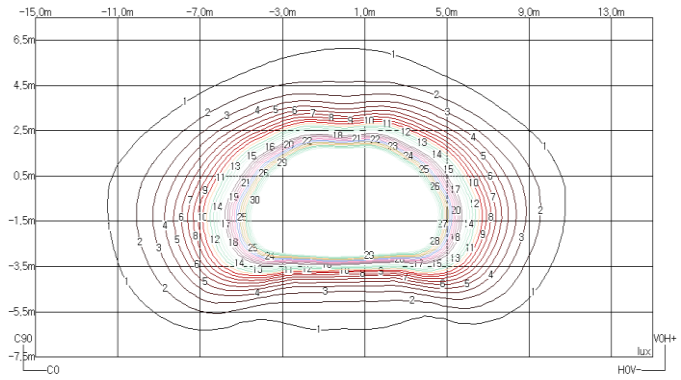
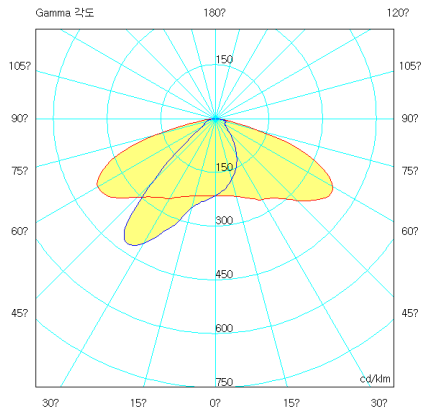
- ※ 병렬 연결된 상태에서 특정 모듈의 소비전력은 모듈의 전압에 따라 달라질 수 있습니다.
Max. 인가 전류는 어떠한 경우에서든 모듈에 인가될 수 있는 전류의 최고 한계치를 의미합니다.
- ※ 각 경우의 tolerance는 다음과 같습니다 ; 구동전압 : ±0.3V, 구동전류 : ±5%, 소비전력 : ±0.3W
- ※ 병렬 연결 상태에서 각 모듈의 구동전류를 700mA로 인가하기 위해서는 모듈 간의 V_f 제어가 매우 중요합니다.
- ※ 사용자의 사용 환경에 맞춰 서지 프로텍터를 달거나 서지 보호회로가 추가된 PSU를 사용하기를 권장합니다.
- ※ *t_p* : : temperature at which performance is specified measured at "Tc point"·

3.2 광학 특성

항목	심볼	단위	CCT	MIN	TYP.	MAX	측정장비
광속	Φ_v	lm	3000K	3025	3360	3700	고니어미터 @700mA, $t_p=70^\circ\text{C}$
			3500K	3080	3440	3805	
			4000K	3155	3500	3855	
			5000K	3240	3600	3960	
색온도	-	K	3000K	2870	-	3220	적분구 @700mA, $t_p=70^\circ\text{C}$
			3500K	3220	-	3710	
			4000K	3710	-	4260	
			5000K	4745	-	5311	
CRI	Ra	-	-	80	-	-	

※ 광학적 특성은 700mA에서 구동 조건에서 측정하였으며,
 광속 $\pm 7\%$, CRI ± 3.0 , 전압 $\pm 5\%$, CCT = $\pm 5\%$, CIE = ± 0.005 tolerance를 갖고 있다.

- 배광 프로파일

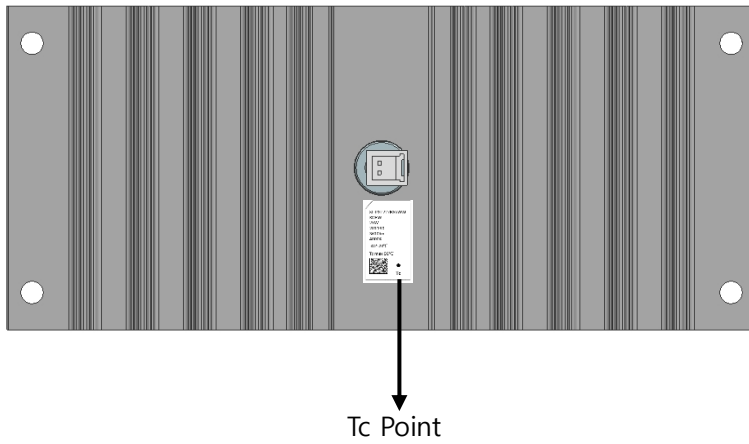


※ 5m 높이의 등기구 조건하의 등조도 곡선입니다.

3.3 방열 특성

항목	단위	MAX	비고
Tc	°C	90	Tc : Tcase-Point에서의 임계온도

“Tcase-Point”는 아래 모듈 그림에서의 Tc로 표기된 점에서 측정된 온도입니다.



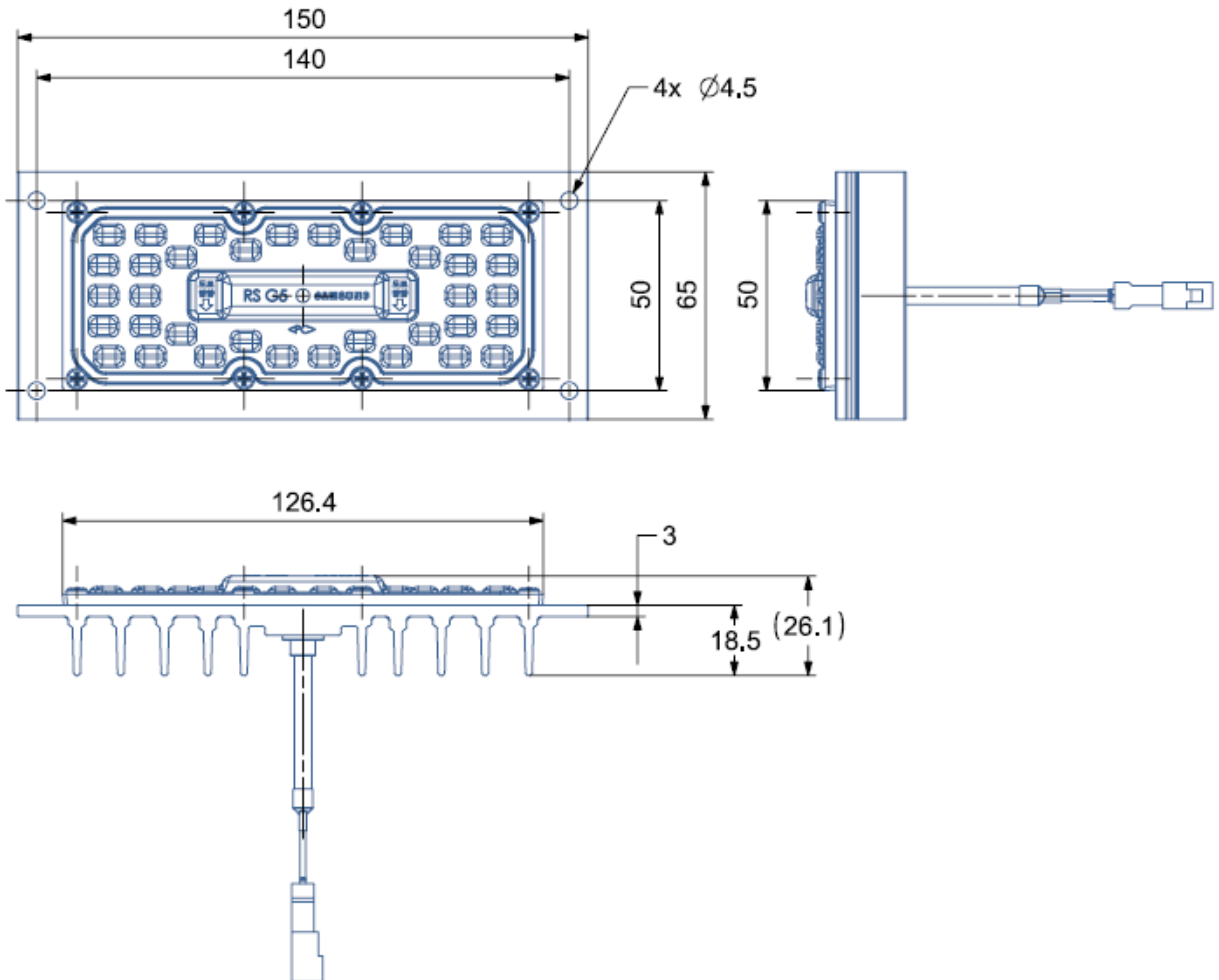
- ※ Tc는 적절한 방열판을 장착한 상태로 측정되어야 합니다.
- ※ Tcase : Tcase-Point에서의 케이스 온도

Tc

맥시멈 온도로, Tcase-Point의 임계온도입니다.

4. 제품 구조

4.1 치수



항목		사양
L	모듈 길이	150.0 ± 0.5mm
W	모듈 폭	65.0 ± 0.5mm
H	모듈 높이	26.1 ± 0.5mm

5. 안전 & 인증

5.1 안전

No.	항목	결과/비고
1	위험 물질 & 재질	ROHS

6. 포장 사양

6.1 패키징

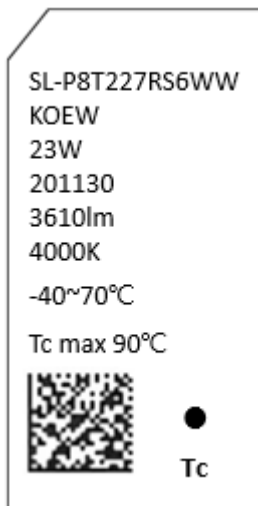
항목	Tray	BOX	PALLET	REMARKS
Quantity	10	20	800	

6.2 라벨 사양

- 모듈 라벨 #.1 (7.5 X 5.5 mm)



- 모듈 라벨 #.2 (20 X 10 mm)



7. 취급 주의 사항

7.1. LED 조명 모듈은 white LED로 구현됩니다. 일반적으로 사용하는 확산 커버로 인해 백색광이 다르게 보일 수 있습니다. 그 외 조명 시에는 주변 환경의 온도를 감안하여 적정 구동 전류를 선정해야 합니다.

7.2. 취급

어떠한 결함이나 불량 발생 요인으로부터 모듈을 보호하기 위해서는 아래 사항들을 준수해 주시기 바랍니다.

- (1) 모듈을 떨어뜨리거나 외부에 어떠한 충격도 주지 않는다.
- (2) PCB를 구부리거나 LED 수지부를 만지지 않는다.
- (3) 먼지가 많은 공간이나 적재 장소에 모듈을 보관하지 않는다.
- (4) 제품을 분해하지 않는다.
- (5) 손가락이나 날카로운 물건으로 LED와 PCB, 모듈의 회로부 등을 만지지 않는다.
- (6) LED 모듈을 운반 시, wire를 손으로 잡고 이동하거나 잡아당기지 않는다.
- (7) 조명기구에서 사용되는 접착제나 경화제 유기 첨가물에 의해서 *VOCs(휘발성 유기 화합물)가 발생할 수 있다. 이로 인해 조명기구에서 방사광의 손실이 유발될 수 있다. 이 문제를 방지하려면 사용자가 조명기구에서 사용되는 물질의 물리적 특성을 잘 알고 취급할 수 있기를 권고한다.

(*VOCs: Volatile Organic Compounds)

7.3. 세척

LED 모듈은 물, 기름, 유기 용제와 같은 액상 물질에서 사용되어서는 안됩니다.

LED 모듈을 세척하려면 이소프로필 알코올을 용매로써 사용하기를 권고합니다.

다른 용매제를 사용할 경우, 용매제로 인해 포장재와 수지가 녹거나 용해되지 않는지 사전에 확인이 필요합니다. 프레온 용매제는 국제적으로 규제 대상이기 때문에 사용하지 말아야 합니다. LED 모듈은 초음파로 세척하지 않습니다. 세척 전에 LED 모듈에 어떠한 손상이 발생할 수 있을지 사전 시험을 시행해야 합니다.

7.4. 정전기

정전기나 서지 전압은 모듈을 손상시킬 수 있습니다. 모듈을 보호하기 위해서 대전방지 처리를 해야 하며, 아래 사항을 준수해야 합니다.

- (1) 모듈 취급자는 접지를 시행해야 한다.(접지링, 대전방지글로브)
- (2) 모듈 취급자는 대전방지복을 착용하여야 한다.
- (3) 생산 라인 내의 작업 테이블, 측정 장비와 조립 지그와 같은 장비나 설비에는 반드시 접지가 잘 되어 있어야 한다.

7.5. 보관

LED 모듈은 박스 내에 방습제와 함께 포장되어 보관되어야 합니다.

7.6. 기타

최대 전압을 초과하는 과전압이 LED 모듈에 공급된다면, 회로부(LED 포함)에 손상을 유발할 수 있습니다.

모듈을 직접 쳐다보지 말아야 합니다.

모듈은 5개월 내에 사용하여야 하고, 재고 운영 시에는 개봉되지 않은 포장 상태로 보관되어야 합니다.